

УДК 622.831.32

С.Н. Савченко

О распределении тектонических напряжений в Ловозерской блочной интрузии

S.N. Savchenko

On distribution of tectonic stresses in the Lovozerskaya blocked intrusion

Аннотация. Методом граничных элементов в двухмерной постановке задачи исследованы закономерности распределения горизонтальных тектонических напряжений в Ловозерском горном массиве. Рассмотрены варианты влияния геологического строения и глубинных блоков, разделяющих массив радиальными разломными зонами. Распределение напряжений представлено в плане в соответствии с имеющимися данными о геологическом и блочном строении. Исследованы возможности разрушения массива горных пород в окрестности выработок эксплуатируемых месторождений "Умбозеро" и "Карнасурт".

Abstract. Regularities of horizontal tectonic stresses' distribution in the Lovozersky rock massif have been researched by the boundary elements method. Variations of influence of geological structure and deep blocks which separate the rock massif by radial fault zones have been considered. Stresses distribution has been shown on the plan in accordance with the data on geological and blocked structure. Possibilities of rock massif destruction in the vicinity of excavations at the Umbozero and Karnasurt deposits have been studied.

Ключевые слова: горный массив пород, напряженное состояние, геологические и тектонические блоки, разрушение горных пород
Key words: rock massif, stress state, geological and tectonic blocks, rocks destruction

1. Введение

Ловозерский щелочной массив располагается в центре Кольского полуострова и разделен от Хибин озером Умбозеро. В пределах Ловозерского массива обрабатывается Ловозерское редкометальное месторождение, горные работы на котором велись двумя рудниками: "Карнасурт" с 1951 г. и "Умбозеро" с 1984 г. При этом на руднике "Умбозеро" в 1999 г. произошло сильное техногенное землетрясение, в результате которого рудник прекратил свое существование (*Козырев и др.*, 2002а; б; *Савченко и др.*, 2004; *Ловчиков, Савченко*, 2013). Рудник "Карнасурт", расположенный от рудника "Умбозеро" на расстоянии около 10 км, продолжает эксплуатироваться. В связи с этим практический интерес представляет вопрос о характере распределения напряжений в этом массиве.

2. Постановка задачи

В работе (*Козырев, Савченко*, 2000) установлено, что в горных массивах Кольского полуострова действуют горизонтальные сжимающие тектонические напряжения, вызванные раздвигом тектонических плит в районе Атлантической рифтовой зоны и давлением Африканской плиты на Европейскую. Величина тектонических напряжений $T = -50$ МПа, изменяется в зависимости от блочного строения Европейской плиты от $0,6T$ до $1,2T$. При этом (*Козырев и др.*, 2002а; б) в окрестности Ловозерского массива в направлении С-Ю действуют локальные тектонические напряжения $\sigma_y = 0,7T = -35$ МПа, а в направлении В-З напряжения $-\sigma_x = 0,9T = -45$ МПа.

Рассмотрим вопрос влияния геологического строения массива горных пород и глубинных тектонических блоков, разделенных протяженными разломами. На рис. 1а приведена схематизированная геологическая карта Ловозерского массива, опубликованная в работе (*Пожиленко и др.*, 2002), а на рис. 1б представлена его упрощенная расчетная модель с добавлением блока, окружающего массив. Характеристики упругих свойств геологических блоков показаны в табл. 1.

Из табл. 1 следует, что породы Ловозерского массива достаточно крепкие, упругие и лишь блок 5, состоящий из четвертичных отложений, является слабым включением в этом ансамбле.

3. Результаты расчетов

3.1. Первый этап

На рис. 2 приведены изолинии относительных напряжений $\sigma_x/|T|$. Во всей исследуемой области напряжения σ_x сжимающие. В основной части блока пород, окружающих Ловозерский массив (блок 1) с

северной, западной и южной сторон, напряжения σ_x изменяются в пределах от $0,85|T|$ до $0,95|T|$. В районе восточного направления, где блок 1 контактирует с блоком 5, концентрация напряжений σ_x находится в пределах от $0,6|T|$ до $1,4|T|$, а вблизи угловых зон контакта блоков – до $1,7|T|$. При этом вблизи протяженного контакта этих блоков напряжения $\sigma_x < |T|$, а вблизи угловых зон $\sigma_x > |T|$ по абсолютной величине. Такие же значения напряжений σ_x ($0,8|T| \leq \sigma_x \leq 0,95|T|$) наблюдаются в блоках 2 и 3. В блоке 4, имеющем значительные участки угловых контактов с блоками 3 и 5, напряжения σ_x изменяются в пределах от $0,4|T|$ до $1,4|T|$. Наибольшее изменение величины σ_x наблюдается в районах сильных контактных соединений блоков 4 и 5. В основной части блока 5 напряжения σ_x находятся в интервале от $0,25|T|$ до $0,6|T|$ с увеличением их значений до $(0,8-0,9)|T|$ в угловых зонах контакта блоков 5 и 4 с восточной стороны. В зонах отработки месторождений рудником "Умбозеро" $\sigma_x = 0,9T = -45$ МПа, а в окрестности рудника "Карнасурт" $\sigma_x = (0,8-0,9)T = -(40-45)$ МПа.

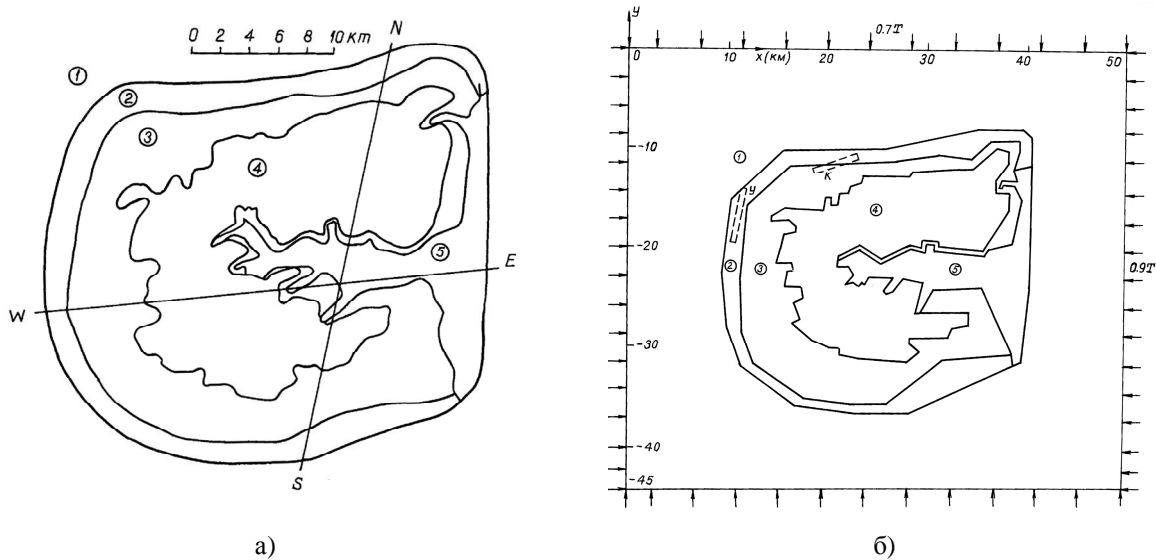


Рис. 1. Схематизированная геологическая карта Ловозерского массива (Пожиленко и др., 2002) (а) и расчетная модель с учетом геологических блоков (б): 1-5 – геологические блоки

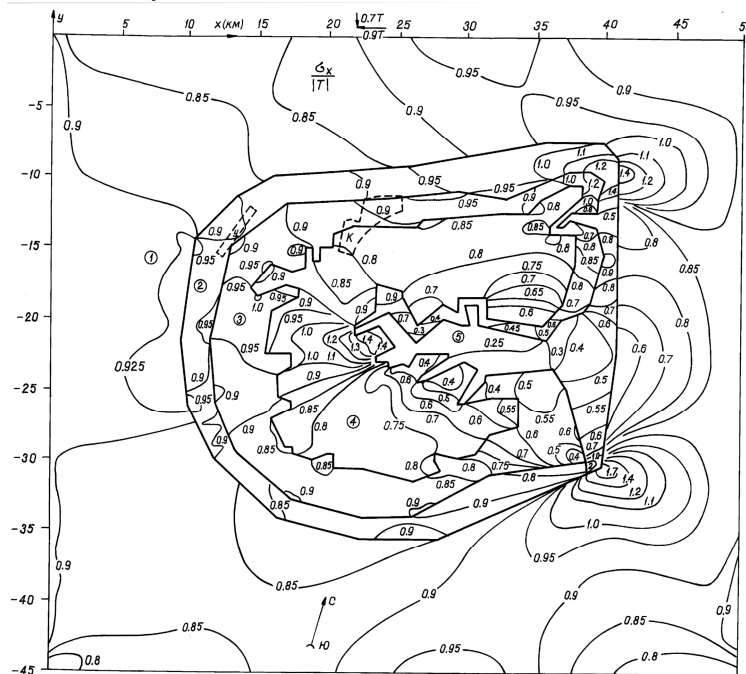


Рис. 2. Распределение относительных горизонтальных напряжений $\sigma_x/|T|$ в Ловозерском массиве с учетом геологического строения: 1-5 – модели геологических блоков; У, К – расположение рудников "Умбозеро" и "Карнасурт"

Таблица 1. Упругие свойства геологических блоков Ловозерского массива пород

№ блока	Основные породы	Модуль Юнга (МПа)	Коэффициент Пуассона ν
1	Гнейсы	$5,2 \cdot 10^4$	0,25
2	Биотитовые гнейсы, гнейсо-граниты, гнейсо-диориты	$6,5 \cdot 10^4$	0,2
3	Луавриты, фойяиты и уртиты	$6,1 \cdot 10^4$	0,24
4	Эвдиалитовые луавриты	$5,1 \cdot 10^4$	0,27
5	Четвертичные отложения, породы Ловозерской свиты	$5,0 \cdot 10^3$	0,3

Распределение напряжений $\sigma_y/|T|$ показано на рис. 3. Оно также характеризуется значительной неравномерностью. С северной, западной и южной сторон в блоке 1 преобладают напряжения σ_y , изменяющиеся в интервале $0,6|T| \leq \sigma_y \leq 0,75|T|$. С восточной стороны σ_y находится в пределах $(0,6-1,0)T$. При этом наибольшая неравномерность изменения напряжений σ_y приурочена к угловым зонам контакта блоков 1 и 5. В основной части блоков 2 и 3 напряжения σ_y имеют величины от $0,5T$ до $0,75T$. Наибольшей неравномерностью распределения напряжений σ_y отличается блок 4, граница которого имеет много угловых зон. Здесь напряжения σ_y изменяются от $0,5T = -25$ МПа до $1,0T = -50$ МПа. В блоке 5 напряжения $(0,3-0,5)T = -(15-25)$ МПа. В окрестности рудника "Умбозеро" $\sigma_y = 0,75T = -37,5$ МПа, а рудника "Карнасурт" $-0,65|T| \leq \sigma_y \leq 0,8|T|$.

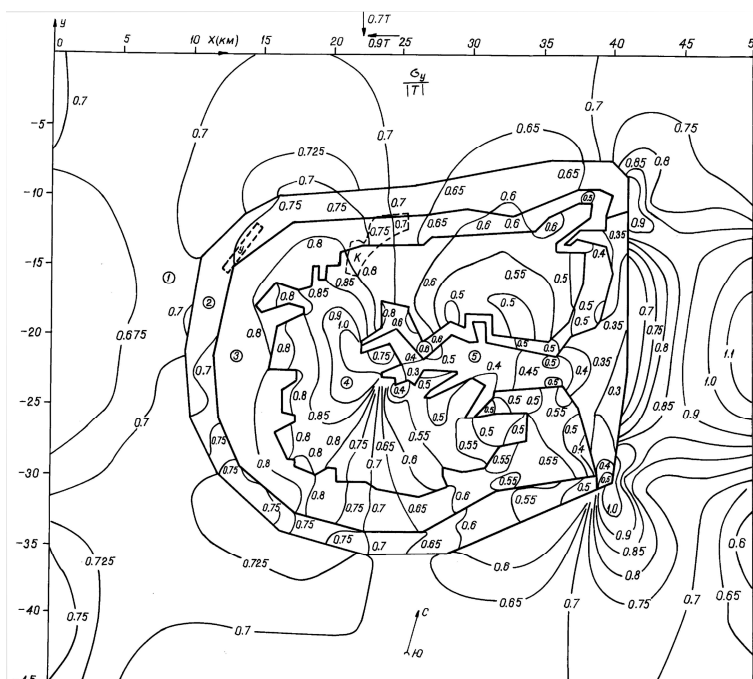


Рис. 3. Распределение относительных горизонтальных напряжений $\sigma_y/|T|$ в Ловозерском массиве с учетом геологического строения

Сделаем оценку возможности разрушения горных пород при отработке месторождений на этих рудниках. Протяженные наклонные горные выработки 30-50 м с нормальной мощностью 1-2 м, какие используются на рудниках Ловозерского ГОКа, можно трактовать как некоторые трещины. Согласно исследованиям (Савченко, Козырев, 2010) наличие трещин в массиве в условиях сдвига в значительной степени снижает его прочностные свойства. При отработке параллельных пластов формируются зоны растягивающих напряжений, по которым, нормально к исходным выработкам, развиваются трещины. В процессе дальнейшей эволюции напряженно-деформированного состояния они образуют поверхности скольжения, выходящие на дневную поверхность. Для этого на границе области может быть приложена всего лишь третья или четвертая часть усилий, составляющих предел прочности на разрушение при одноосном сжатии $T = (0,25-0,3) \sigma_c$. В прочных породах с пределом $\sigma_c = 160$ МПа эти усилия составляют величину $T = -(40-50)$ МПа. Массив с наклонной дневной поверхностью при действии гравитационных и тектонических напряжений находится в условиях сдвига. На глубинах 300 м от дневной поверхности максимальные касательные напряжения в окрестности выработок определяются выражением:

$$\tau_{\max} = \frac{\gamma H - (\sigma_{\max} + \lambda \gamma H)}{2},$$

где σ_{\max} – наибольшее из горизонтальных тектонических напряжений; $\lambda = \nu/(1 - \nu)$ – боковой отпор; γ – удельный вес горных пород.

В рассматриваемых вариантах модели наибольшие сжимающие напряжения в районе рудника "Умбозеро" $\sigma_{\max} = -45$ МПа, а рудника "Карнасурт" $\sigma_{\max} = -(40-45)$ МПа. Следовательно, разрушение горных пород в окрестности обоих рудников вполне возможно.

Таким образом, с учетом геологического строения Ловозерского массива однозначно получаем разрушение пород в окрестности выработок рудника "Умбозеро", вблизи выработок рудника "Карнасурт", располагаемых в блоке 3, потеря устойчивости пород наблюдается, а для выработок, располагаемых в блоке 4, разрушений нет. В действительности сильных горных ударов на руднике "Карнасурт" не наблюдается. Иначе говоря, разрушения связаны не только за счет неравномерного распределения напряжений, возникающего в окрестности геологических блоков, но и за счёт разницы упругих свойств блоков и разломных зон.

3.2. Второй этап

Для более детального уточнения характера распределения напряжений в массиве используем информацию, касающуюся блочного тектонического строения. Известно (Козырев и др., 1996), что Ловозерский массив разделен на 8 крупных геолого-структурных блоков разломами радиальной ориентации, рис. 4. Блоки 3 и 4, а также 5-7 для дальнейших исследований можно объединить в два отдельных блока, что не сможет существенно отразиться на характере распределения напряжений в остальных блоках, так как они (объединенные блоки) находятся на достаточно большом расстоянии от рудников "Умбозеро" и "Карнасурт". С целью уменьшения исходной информации для численного моделирования объединим упругие свойства геологических блоков, учитывая их пропорциональное отношение в каждом радиальном блоке. Упругие свойства вновь образованных блоков приведены в табл. 2.

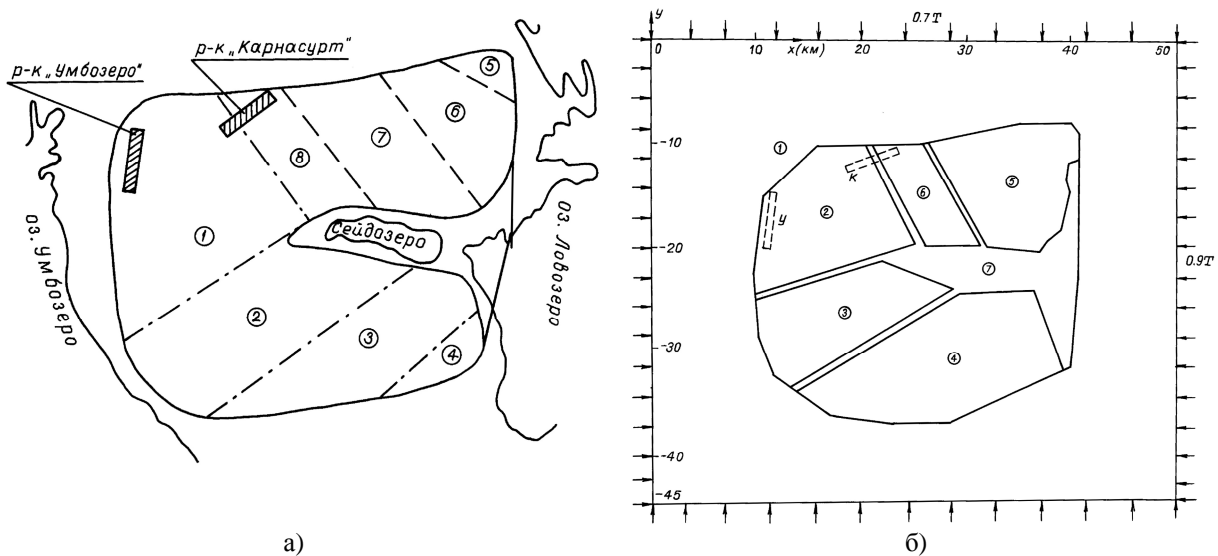


Рис. 4. План структурно-блочного строения Ловозерского массива (а) (Козырев и др., 1996) и расчетная модель с учетом тектонических блоков (б): 1-7 – модели тектонических блоков

Таблица 2. Упругие свойства пород тектонических блоков радиальной ориентации

№ блока	1	2	3	4	5	6	7
Модуль Юнга (МПа)	$5,2 \cdot 10^4$	$5,9 \cdot 10^4$	$5,6 \cdot 10^4$	$6,0 \cdot 10^4$	$5,8 \cdot 10^4$	$5,5 \cdot 10^4$	$5,0 \cdot 10^3$
Коэффициент Пуассона ν	0,25	0,236	0,252	0,237	0,241	0,252	0,3

На рис. 4б показана схема этого массива для численного моделирования. Здесь блок 1, окружающий Ловозерский массив, остался таким же, как и в предыдущих расчетах. Граничные условия на внешней границе блока 1 такие же, как и раньше. Блок 7 и разломные зоны, разделяющие блоки,

имеют свойства блока четвертичных отложений. Граничные условия на контактах блоков и разломных зон, как и прежде, заключаются в непрерывности нормальных напряжений и перемещений:

$$\sigma_n^+ = \sigma_n^-; \quad u_n^+ = u_n^-; \quad \sigma_t^+ \neq \sigma_t^-; \quad u_t^+ \neq u_t^-,$$

где индексы "+" и "-" относятся к элементам пород по разные стороны контакта; "n" и "t" – индексы нормальных и касательных напряжений и перемещений.

На рис. 5 приведено распределение относительных напряжений $\sigma_x/|T|$. Распределение этих напряжений в блоке 1 данной модели от ранее рассмотренного отличается лишь некоторой их концентрацией вблизи концевых зон разломов. Так, в районе концевых областей разломов северной ориентации максимальные значения напряжений σ_x увеличились на 40 %, а у разломов западной ориентации – на 20 %. Напряжения σ_x в блоке 2, где располагаются рудники "Умбозеро" и частично "Карнасурт", изменяются в пределах от 0,75T до 0,9T. При этом в окрестности рудника "Умбозеро" $\sigma_x = 0,9T = -45$ МПа, а вблизи рудника "Карнасурт" $\sigma_x = 0,75T = -37,5$ МПа. В блоке 6 напряжения σ_x находятся в интервале от 0,7T до 0,9T. В блоке 3 распределение напряжений σ_x достаточно равномерное, в основном $\sigma_x = (0,75-0,85)T$. Наиболее неравномерное распределение этих напряжений наблюдается в блоках 4 и 5, имеющих наибольшую часть элементов, контактирующих с блоком 7. В этих блоках σ_x изменяется от 0,6T до (1,0-1,4)T. В блоке 7 и разломных зонах σ_x находится в интервале (0,3-0,6)T.

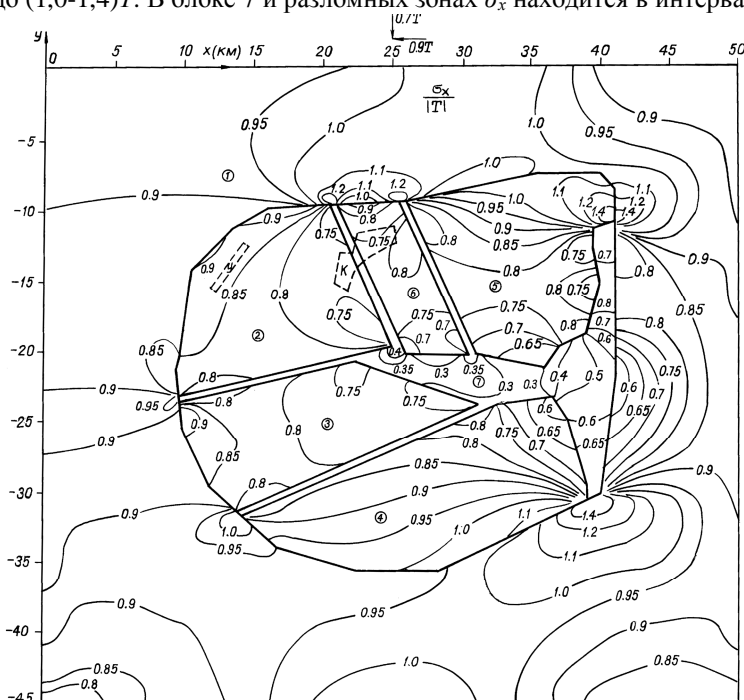


Рис. 5. Распределение относительных горизонтальных напряжений $\sigma_x/|T|$ в Ловозерском массиве с учетом тектонических блоков: 1-7 – модели тектонических блоков, У, К – расположение рудников "Умбозеро" и "Карнасурт"

Распределение напряжений σ_y в блоке 1 для модели с радиальными разломами (рис. 6) характеризуется концентрацией их в окрестности концов разломов, контактирующих с другими блоками. Значения напряжений в окрестности разломов северной ориентации составляют от 0,6T до 0,8T, а вблизи разломов западной ориентации от 0,8T до 1,0T. В блоке 2 σ_y находится в интервале 0,65T-0,75T. При этом в районе расположения рудника "Умбозеро" $\sigma_x = 0,9T = -45$ МПа; $\sigma_y = 0,725T = -36,25$ МПа, а в окрестности рудника "Карнасурт" $\sigma_y = 0,65T = -36,5$ МПа; $\sigma_y = 0,725T = -36,25$ МПа. В блоке 6 напряжения σ_y изменяются в пределах от 0,45T до 0,65T, увеличиваясь с востока на запад. В окрестности рудника "Карнасурт" $0,5T \leq \sigma_y \leq 0,6T$. В остальных блоках σ_y изменяется от 0,5T до 0,75T.

Рассмотрим возможность разрушения пород при отработке месторождений. Из приведенного выше анализа распределения напряжений следует, что в данном модельном представлении массива в районе рудника "Умбозеро" по-прежнему $\sigma_{max} = -45$ МПа, а в окрестности рудника "Карнасурт" $\sigma_{max} = -37,5$ МПа, что меньше $0,25\sigma_c$. В связи с этим вероятность разрушения пород на руднике "Карнасурт" значительно меньше, чем на "Умбозеро".

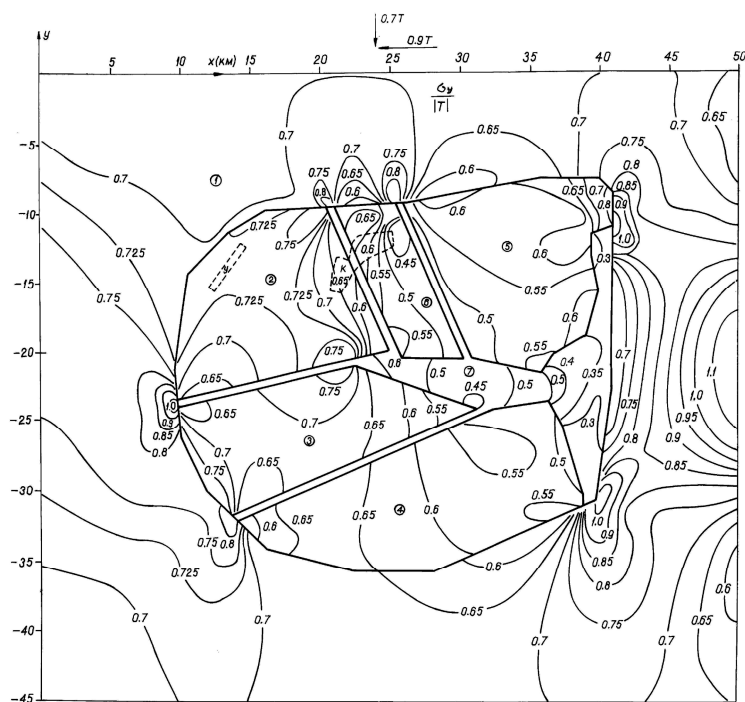


Рис. 6. Распределение относительных горизонтальных напряжений $\sigma_y/|T|$ в Ловозерском массиве с учетом тектонических блоков

4. Заключение

Таким образом, в условиях влияния радиальных тектонических разломов на напряженное состояние Ловозерского массива разрушения пород в окрестности рудника "Умбозеро" подтверждается однозначно, а в окрестности рудника "Карнасурт" таких разрушений нет, чем и объясняется более чем 60-летний срок эксплуатации этого рудника, в то время как рудник "Умбозеро" разрушен тектоническим землетрясением.

Существенный вклад в неравномерность распределения напряжений в Ловозерском горном массиве при действии горизонтальных сжимающих силовых полей оказывает его тектоническое блочное строение.

Разрушение горных пород рудника "Умбозеро" во время тектонического землетрясения 1999 г. связано не только с ведением мощных техногенных горных работ, но и с особым расположением его в системе блочного строения Ловозерского массива.

Литература

- Kozyrev F.F., Savchenko S.N.** The Eurasia lithospheric plate horizontal tectonic stresses modeling. *In: Geocology and Computers*, ed. S.A. Yufin. Rotterdam, Brookfield, p. 431-435, 2000.
- Козырев А.А., Ловчиков А.В., Пернацкий С.И., Шершеневич В.А.** Сильнейшее техногенное землетрясение на руднике "Умбозеро": горнотехнические аспекты. *Горный журнал*, № 1, с. 43-49, 2002а.
- Козырев А.А., Панин В.И., Иванов В.И., Савченко С.Н. и др.** Управление горным давлением в тектонически напряженных массивах. *Под ред. М.В. Курлени. Апатиты, КНЦ РАН*, ч. 1, 160 с., 1996.
- Козырев А.А., Панин В.И., Савченко С.Н. и др.** Сейсмичность при горных работах. *Под ред. Н.Н. Мельникова. Апатиты, КНЦ РАН*, 326 с., 2002б.
- Ловчиков А.В., Савченко С.Н.** Оценка последствий затопления рудника "Умбозеро". *Геодинамика и напряженное состояние недр Земли. Новосибирск, ИГД СО РАН*, с. 331-336, 2013.
- Пожиленко В.И., Гавриленко Б.В., Жиров Д.В., Жабин С.В.** Геология рудных районов Мурманской области. *Апатиты, КНЦ РАН*, 359 с., 2002.
- Савченко С.Н., Козырев А.А.** Закономерности распределения напряжений в окрестности трещин при сдвиге. *Физические основы прогнозирования разрушения горных пород. СПб., ИФЗ РАН*, с. 73-74, 2010.

Савченко С.Н., Ловчиков А.В., Козырев А.А. Ретроспективный анализ очага техногенного землетрясения на руднике "Умбозеро" 17.08.1999 г. *Техногенная сейсмичность при горных работах: модели очагов, прогноз, профилактика. Апатиты, КНЦ РАН*, ч. 1, с. 170-179, 2004.

References

- Kozyrev F.F., Savchenko S.N.** The Eurasia lithospheric plate horizontal tectonic stresses modeling. In: *Geoecology and Computers*, ed. S.A. Yufin. Rotterdam, Brookfield, p. 431-435, 2000.
- Kozyrev A.A., Lovchikov A.V., Pernatskiy S.I., Shershenevich V.A.** Silneyshee tehnogennoe zemletryasenie na rudnike "Umbozero": gornotehnicheskie aspekty [The strongest man-made earthquake mine "Umbozero": mining engineering aspects]. *Gornyy zhurnal*, N 1, p. 43-49, 2002.
- Kozyrev A.A., Panin V.I., Ivanov V.I., Savchenko S.N. i dr.** Upravlenie gornym davleniem v tektonicheski napryazhennykh massivakh [Management of rock pressure in tectonically stressed massifs]. Pod red. M.V. Kurleni. Apatity, KNTs RAN, ch. 1, 160 p., 1996.
- Kozyrev A.A., Panin V.I., Savchenko S.N. i dr.** Seysmichnost pri gornyykh rabotakh [Seismicity in mining operations]. Pod red. N.N. Melnikova. Apatity, KNTs RAN, 326 p., 2002.
- Lovchikov A.V., Savchenko S.N.** Otsenka posledstviy zatopleniya rudnika "Umbozero" [Assessing impacts of mine flooding "Umbozero"]. *Geodinamika i napryazhennoe sostoyanie neдр Zemli*. Novosibirsk, IGD SO RAN, p. 331-336, 2013.
- Pozhilenko V.I., Gavrilenko B.V., Zhirov D.V., Zhabin S.V.** Geologiya rudnykh rayonov Murmanskoy oblasti [Geology of ore districts of the Murmansk region]. Apatity, KNTs RAN, 359 p., 2002.
- Savchenko S.N., Kozyrev A.A.** Zakonomernosti raspredeleniya napryazheniy v okrestnosti treschin pri sdvige [Patterns of distribution of stresses in the vicinity of shear cracks]. *Fizicheskie osnovy prognozirovaniya razrusheniya gornyykh porod*. SPb., IFZ RAN, p. 73-74, 2010.
- Savchenko S.N., Lovchikov A.V., Kozyrev A.A.** Retrospektivnyy analiz ochaga tehnogenno zemletryaseniya na rudnike "Umbozero" 17.08.1999 g. [Retrospective analysis of hearth technogenic earthquake mine "Umbozero" of 17.08.1999]. *Tehnogennaya seysmichnost pri gornyykh rabotakh: modeli ochagov, prognoz, profilaktika*. Apatity, KNTs RAN, ch. 1, p. 170-179, 2004.

Информация об авторе

Савченко Степан Николаевич – Горный институт (ГоИ) КНЦ РАН, д-р техн. наук, вед. науч. сотрудник, e-mail: savc@goi.kolasc.net.ru

Savchenko S.N. – Mining Institute KSC RAS, Dr of Tech. Sci., Leading Researcher, e-mail: savc@goi.kolasc.net.ru